

ကုဘိုတာ လေးဘီးထွန်စက် B2440s | B2740s

မြင်းကောင်ရေ 24 နှင့် 27



အားပျံ့သည်
 ကြံ့ခိုင်မှု၊ ဝိန်းသိမ်းမှုအထွတ်သွား

ကုဘိုတာ မြန်မာကုမ္ပဏီလီမိတက်
 KUBOTA Myanmar Co., Ltd.
 Lot No.C27, Zone A, Thilawa Special Economic Zone, Yangon Region, Myanmar.
 Website : www.kubota.com.mm

အသေးစိတ်အချက်အလက် **ကုဘိုတာ လေးဘီးထွန်စက် B-SERIES**

လေးဘီးထွန်စက်	B2440S	B2740S
လေးဘီးမောင်း အင်ဂျင်စနစ်	4WD	
အင်ဂျင်အမျိုးအစား	ကုဘိုတာ ဒီဇယ်အင်ဂျင် - တိုက်ရိုက်မီးလောင်ပေါက်ကွဲစေသောစနစ်၊ ဆလင်ဒါ 3 လုံး/4 ဆိုင်ကယ်၊ အတွင်းရေအေးပေးစနစ်	
မော်ဒယ်	D1105-E4-D35	D1305-E4-D35
အသားတင် မြင်းကောင်ရေအား	မြင်းကောင်ရေ (ကီလိုဝပ်) 24.3 (17.9)	27.3 (20.1)
ပင်မဝင်ရိုးမှထုတ်လွှတ်နိုင်သောမြင်းကောင်ရေ (PTO ဝင်ရိုး)	မြင်းကောင်ရေ (ကီလိုဝပ်) 19.4 (14.3)	21.2 (15.6)
ပစ်တင်အလျားနှင့်ပတ်ချက်	ဖီလီမီတာ ၀78 x 78.4	၀78 x 88.0
ပစ်တင်ထုတ်ပေးနိုင်သောပွမ်းအားပမာဏ	888	1,261
အင်ဂျင်အမြဲလည်ပတ်နိုင်သော မြန်နှုန်း	တစ်မိနစ်လည်ပတ်နှုန်း	2,600
အများဆုံးလီမိတက်အား	နယူတန်-မီတာ 70	80.9
ဘက်ထရီ	55B24L-MF	
လောင်စာကန့်ပမာဏ	23	
စနစ်သွားစနစ်		
စံတာယာအရွယ်အစား	အရှေ့ဘီး အနောက်ဘီး	180 / 85D12 8.3 - 20
စတီယာတိုင်	ပိတ်စတီယာရစ်	
ပီယာအချက်ရေ	ရှေ့ပီယာ ၉ ချက်၊ နောက် ပီယာ ၃ ချက်	
ဘရိတ်စနစ်	အင်ဘရိတ်ပြားအစိတ်ပိုင်း	
ကလပ်ချိ	ဘရိတ်ပြားအခြောက်တံပြားတည်းပုံစံ	
ချိမ့်ကျ နိုင်သောအကွာအဝေး (ဘရိတ်စနစ်ဖြင့်)	မီတာ 2.1	
ပိတ်ရလျှင်မြင်း ဝင်ရိုးစနစ်(ပီတီဝင်ရိုး)		
စံအရွယ်အစား	SAE ၁-၃/၈ လက်မ၊ PTO လိုင်းလီလင်း	
ပီတီအိုအပြန်နှုန်း(အင်ဂျင်အပြန်နှုန်း)	တစ်မိနစ်လည်ပတ်နှုန်း	540(2,504) / 980(2,510) 540(2,535) / 750(2,542)
ဟိုက်အရေလစ်စနစ်		
ပန့်စီးဆင်းမှုနှုန်း	လီတာ/မိနစ် 26.4	
ဟိုက်ထရောလစ်ထိန်းချုပ်မှုစနစ်	တည်နေရာထိန်းချုပ်ခြင်း	
၃ ဝတ်ပါနောက်တွဲချိတ်	ISO စံနှုန်း 1 N	
အမြင့်ဆုံးမတင်အား	မတင် နိုင်သောအမှတ်မှ ကီလိုဂရမ် နောက်အမှတ်မှမတင်နိုင်မှု ၂၄ လက်မ ကီလိုဂရမ်	750 590
အတိုင်းအတာ/အလေးချိန်		
လေးချိန်(ထွန်စက်သာ၊ ဝိတ်တုံးမပါပါ)	650	660
အလျား(အရှေ့အကာ-အနောက်ဘီး)	2,407	
အနံ့(ဘယ်-ညာ၊ အနောက်တာယာအနားစွန်း)	1,105	1,015
ဘီးအမြင့်(အရှေ့-အနောက်)	1,960	
မြေပြင်မှလွတ်ကင်းမှု	325	
(ဘယ်-ညာ) တာယာဘီးအလယ်ပတ်မှတစ်ဆင့်	အရှေ့ဘီး(မ) အနောက်ဘီး(မ)	815 900
လယ်ပတ်မှတစ်ဆင့်		



**4. ခြေချရန်ကျယ်ဝန်းသောနေရာ ၊
 သောက်တောင့်သက်သာရှိခြင်း**
 လုံလောက်ပြည့်စုံသောနေရာအကျယ်အလွန်သက်သောင့်သက်သာရှိမှု ၊
 လုပ်ငန်းဆက်တိုက်လုပ်ဆောင်ရာမှရရှိသည့်မောပန်းမှုကိုပြေလျော့စေသည်။

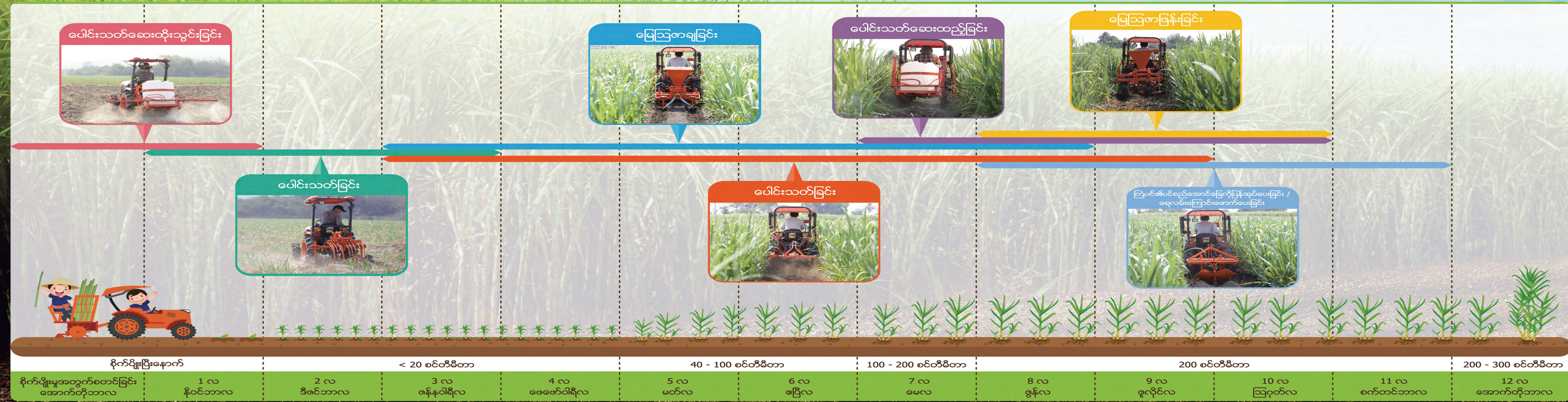
**5. ကုရှင်ထိုင်ခုံ ၊ ဦးတည်ချက် အဆင့် ၄
 ဆင့်ချိန်ညှိနိုင်သော ထိုင်ခုံ**
 မောင်းနှင်သူ၏ကိုယ်ခန္ဓာကိုယ်နှင့်ကိုက်ညီမည့်ဒီဇိုင်းပြုလုပ်ထားသည်။
 ထိုင်ခုံသည်နူးညံ့ကျယ်ပြန့်သည့်အပြင် ဦးတည်ချက် ၄ ချက် အထက် ၊
 အောက် ၊ အရှေ့ ၊ အနောက် ချိန်ညှိနိုင်စေသည်။

6. ဘယ်ညာဘီးရွံ့ကာပေါ်ရှိလက်ကိုင်
 ဘယ်ညာဘီးရွံ့ကာပေါ်ရှိလက်ကိုင်သည်ယာဉ်၏ဘယ်ဘက်ခြမ်း
 တွင်ရှိ၍ မောင်းနှင်သူမောင်းနှင်နေစဉ် ဟန်ချက်ထိန်း ရန်အသုံး
 ပြုနိုင်သည့်အပြင်ထွန်စက်ပေါ် အလွယ်တကူ အတက်အဆင်းပြုလုပ်
 ပုံနိုင်ရန် အထောက်အကူပြုသည်။



ကြံပြုပြင်ထိန်းသိမ်းသည့်ထယ်ရေးအတွက်အလုံးစုံဖြည့်ဝစေမှု

ထွန်စက်တစ်စီးတည်းဖြင့်တစ်နှစ်လုံးလုပ်ကိုင်နိုင်ခြင်း၏အကျိုးရှိမှု



စိုက်ပျိုးပြီးနောက်	< 20 စင်တီမီတာ		40 - 100 စင်တီမီတာ		100 - 200 စင်တီမီတာ		200 စင်တီမီတာ		200 - 300 စင်တီမီတာ			
စိုက်ပျိုးမှုအတွက်စတင်ခြင်း အောက်တိုဘာလ	1 လ နိုဝင်ဘာလ	2 လ ဒီဇင်ဘာလ	3 လ ဇန်နဝါရီလ	4 လ ဖေဖော်ဝါရီလ	5 လ မတ်လ	6 လ ဧပြီလ	7 လ မေလ	8 လ ဇွန်လ	9 လ ဇူလိုင်လ	10 လ ဩဂုတ်လ	11 လ စက်တင်ဘာလ	12 လ အောက်တိုဘာလ

ကြံ့တယ်ရေးအထွက်ပေါ့ပါးစွာမောင်းနှင်နိုင်ခြင်း

ကြံ့တောင်သူများဆောင်ရွက်ချက်များကိုပြီးပြည့်စုံစေမှု



အလိုအလျောက်တွဲဖက်ကိရိယာများကိုထိန်းချုပ်သောစနစ်

အလိုအလျောက်တွဲဖက်ကိရိယာများကိုထိန်းချုပ်သောစနစ်သည် မြေယာအခြေအနေ အမျိုးမျိုးမောင်းနှင်ရာတွင်တွဲဖက်ကိရိယာများကို သင့်လျော်သောအနေအထားချိန်ညှိနိုင်စေသည်။ ထို့အပြင်ဆွဲအားကိုမြှင့်တင်နိုင်စေပြီးဆီစားသက်သာစေသည်။



ကြမ်းတမ်းသော အလုပ်များအတွက် အသင့်ရှိနေသည်

လေးဘီးမောင်းစနစ်ဖြင့် ဘီးယက်အားကိုတိုးမြှင့်ပေးခြင်း၊ လယ်ယာအတွင်း မောင်းနှင်နေစဉ်အတွင်း ဘီးချော်မှုလျော့နည်းစေရန်နှင့် ဘီး မနှစ်စေရန် ကူညီပေးသည်။ ဟိုက်ဒြောလစ်စနစ်တပ်ဆင်ထားပြီး တွဲဖက်ကိရိယာ ၅၉၀ ကီလိုဂရမ်ထိမတင်နိုင်သည်။

ကြံ့ပင်တန်းကြားအတွင်းလုပ်ငန်းဆောင်ရွက်နိုင်သည့် ထွန်စက်အရွယ်အစားတီထွင်ထားသည်

ကူဘိုတာလေးဘီးထွန်စက် B မော်ဒယ်အသစ် ၏ ရှေ့အကျယ်သည် 101.5 စင်တီမီတာသာရှိသည့်အတွက်ကြံ့တန်းကြားတွင်အလွယ်တကူမောင်းနှင်နိုင်သည်။ ကြံ့တန်းကြားတွင်းပြုပြင်ထိန်းသိမ်းခြင်းလွယ်ကူစွာပြုလုပ်နိုင်သည့်အတွက် စရိတ်သက်သာခြင်း ၊ အချိန်သက်သာခြင်း နှင့် အလုပ်သမားရှားပါးခြင်းပြဿနာများကိုလျော့ချပေးသည်။



ကောင်းမွန်အလုပ်များအတွက် ရွေးချယ်နိုင်သောဂီယာအဆင့်အမျိုးမျိုး

ရှေ့ဂီယာ ၉ ချက် နောက်ဂီယာ ၃ ချက် ပါဝင်ကြောင့်မောင်းနှင်သူသည် လယ်ယာတွင်း နောက်တွဲအမျိုးမျိုးနှင့်မောင်းနှင်ရာတွင်သင့်လျော်သောအမြန်နှုန်းကိုရွေးချယ်နိုင်သည်။



ပါဝါ စတီယာရင် ၊ အလွန်ပေါ့ပါးခြင်း

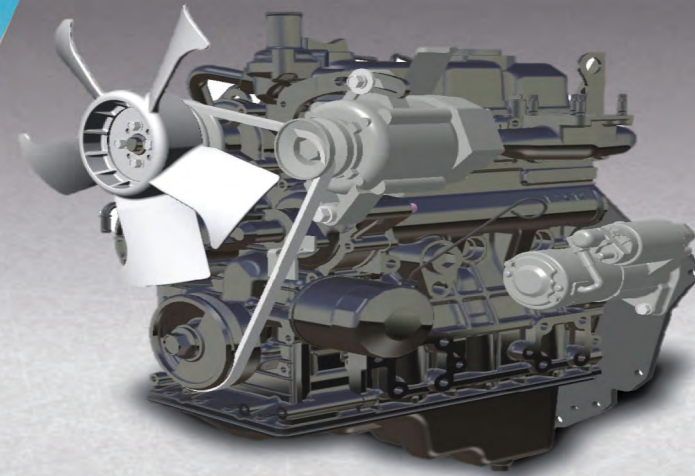
၂.၁ မီတာ ထောင့်ကျဉ်း နှင့် ယူပုံအကွေ့များကိုလွယ်ကူစွာကွေ့နိုင်ခြင်းဖြင့်ဆီစားသက်သာစေသည်။



သာလွန်ကောင်းမွန်သောလုပ်ငန်းအရည်အသွေး

PTO အမြန်နှုန်း 540 rpm နှင့် 750 rpm သည် ခုတ်စက်နှင့်မြေဖွဲ့ရာတွင်ထိရောက်စေသည့်အပြင် ဆေးဖြန်းစက်မှ ဆေးရည်များကိုလည်း ပိုမိုပြန့်နှံ့စွာပတ်ဖြန်းနိုင်စေသည်။

ကူဘိုတာ အင်ဂျင်

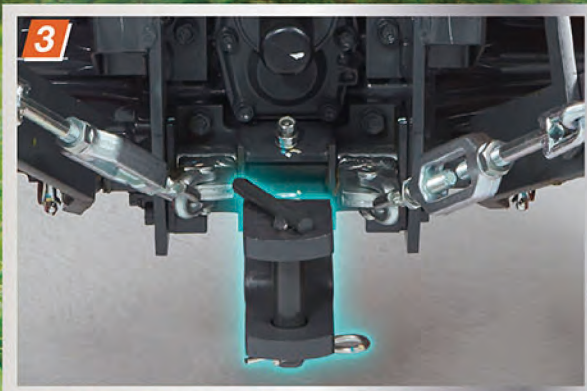


ကူဘိုတာလေးဘီးထွန်စက် B မော်ဒယ်တွင်တပ်ဆင်ထားသောကူဘိုတာဒီဇယ်အင်ဂျင်၏အရွယ်ပြပုံ

ကူဘိုတာ လေးဘီးထွန်စက် B2740S သည် ကူဘိုတာ ဒီဇယ်အင်ဂျင်မော်ဒယ် D1305-E4-D35 1,261 cc ၊ မြင်းကောင်ရေ ၂၇ ကောင် ၊ စလင်ဒါ ၃ လုံး စထရတ် ၄ ချက် ၊ တိုက်ရိုက်မီးလောင်ပေါက်ကွဲစေ သောစနစ်ကို အသုံးပြုထားသည်။ ကူဘိုတာ လေးဘီးထွန်စက် B2440S ကူဘိုတာ ဒီဇယ်အင်ဂျင်မော်ဒယ် D1105-E4-D35 1,123 cc ၊ မြင်းကောင်ရေ ၂၄ ကောင် E-TVCs စလင်ဒါ ၃ ခု ရေအေးပေးစနစ်ကိုအ သုံးပြုထားသည်။ မြင့်မားသော လိမ်ကျစ်အားရှိသော်လည်း ဆီစားနှုန်းကို ပိုမိုသက်သာစေသည်။*

*စီယမ်ကူဘိုတာကိုရေးရှင်း၏စံနှုန်းများအရစမ်းသပ်ပြီး

ကုသိုတာ၏စံနှုန်းအရသက်တောင့်သက်သာရှိမှုနှင့်ဘေးကင်းလုံခြုံမှု



1. ဂျပန်နိုင်ငံ၏ ထွန်စက်မှောက်ရာတွင်ကာကွယ်မှုအစီအစဉ် (ROPS)

ROPS စနစ် ၊ ဘေးကင်းလုံခြုံစေရန်တီထွင်မှု သည် မောင်းနှင်သူကိုကာကွယ်ရန် မာကျောသည့်ဘောင်နှင့် ခါးပါတ်ပါဝင်သောဒီဇိုင်းပြုလုပ်ထားသည်။ ထွန်စက်တီထွင်မှုမှတစ်ဆင့်မောင်းနှင်သူအား လုံခြုံသောနေရာတွင် ရှိနေစေပြီး ROPS စနစ်သည် မောင်းနှင်သူအားထွန်စက် ဖိမိနိုင်မည့်ဘေးကိုလျော့ကျစေသည်။

2. ဘက်စုံရောင်ပြန်ရှေ့မီးကြီး

ရှေ့မီးကြီးများသည် ဝေးသော အကွာအဝေးအထိ အလင်းရောက်ရှိစေသောကြောင့် ညအချိန်တွင် ယုံကြည်စိတ်ချစွာဖြင့်ခရီးသွားလာနိုင်စေသည်။

3. နောက်တွဲ ချိတ် အသစ်

တောင်သူများ၏နောက်တွဲယာဉ်များကိုချိတ်ထပ်မံတပ်ဆင်စရာမလိုဘဲ တွဲဖက်နိုင်အောင် ဒီဇိုင်းပြုလုပ်ထားသည်။



ထရာချန်: နှင့် ကုသိုတာ တွဲဖက်တီရိယာများသည်ထယ်ရေးထိုအပ်ချက်များရှိသည့်အတိုင်းအသုံးပြုနိုင်သည်။

ထရာချန်: အမှတ်တံဆိပ် ကြံ့ပင်မှကာကွယ်သည့်သံဇကာ

ကုသိုတာထွန်စက် B2440S နှင့် B2740S သည်အကြမ်းခံ၍တာရှည်ခံနိုင် စေရန်ဒီဇိုင်းထုတ်ထားပါသည်။ ကြံ့ထယ်ရေးပြုလုပ်စဉ်မောင်းနှင်သူအား ကြံ့ရွက်မသွားစေရန်ကာကွယ်သည့်အမဲရောင်သံဇကာပါရှိပြီးထင်ရှားစွာမြင်နိုင်စေသည်။



ထရာချန်: ခုတ်စက် RX85B/RX135B

ကြံ့တန်းကြားအတွင်းတွင် 85 cm အကျယ် ရှိသော ပတ်လည်ခုတ်စက် နှင့်အလုပ်လုပ်ရန် သင့်လျော်သည်။ ဓားသွားများသည် စပိန်နိုင်ငံမှ တင်သွင်းထားခြင်းဖြစ်ပြီး မာကျော၍တာရှည်ခံနိုင် သည်။ ကောင်းမွန်စွာ မြေဖွန်နိုင်စေသည့်အပြင် ပေါ့ပါး၍ဆီစားသက်သာစေသည်။

မောင်းနှင်မှုစနစ်	RX85B		RX135B	
	ရီယာအို	ရီယာအိုအစားအစား	အတည်ပင်နယ်	အတည်ပင်နယ်
အရွယ်အစား (အနံ x အလျား x အမြင့်)	မီလီမီတာ	မီလီမီတာ	1,000 x 700 x 960	1,530 x 810 x 950
အလေးချိန်	ကီလိုဂရမ်	ကီလိုဂရမ်	155	187
အလုပ်လုပ်နိုင်သောအကျယ်အဝန်း	မီလီမီတာ	မီလီမီတာ	795	1,325
အလုပ်လုပ်နိုင်သောအမျိုးအစား	တပ်ဆင်ထားသော	တပ်ဆင်ထားသော	L နှင့် C ပုံစံ	
အလုပ်လုပ်နိုင်သောအမျိုးအစား	တပ်ဆင်ထားသော	တပ်ဆင်ထားသော	12	21
အလုပ်လုပ်နိုင်သောအမျိုးအစား	တပ်ဆင်ထားသော	တပ်ဆင်ထားသော	12	21
အလုပ်လုပ်နိုင်သောအမျိုးအစား	တပ်ဆင်ထားသော	တပ်ဆင်ထားသော	184 / 540	184 / 540
အလုပ်လုပ်နိုင်သောအမျိုးအစား	တပ်ဆင်ထားသော	တပ်ဆင်ထားသော	ကြံ့တန်းကြားအတွင်းတွင်	တပ်ဆင်ထားသော
အလုပ်လုပ်နိုင်သောအမျိုးအစား	တပ်ဆင်ထားသော	တပ်ဆင်ထားသော	B2440S / B2740S	B2440S / B2740S

ထရာချန်: ထယ်ခုံ DH205B

မာကျော၍တာရှည်ခံသည့် ဘယ်ရင်ပါသည့်ဘေးသွားများကိုဂျပန်နိုင်ငံ ငံမှတင်သွင်းထားပါသည်။ ကောင်းမွန်သည့်ထွန်ယက်မှုရရှိနိုင်ရန်အတွက် နောက်လိုက်ဘီး ကိုအသုံးပြုသည့်စရိတ်အတွင်း လိုအပ်ချက်ရှိသည့်အတိုင်းချိန်ညှိနိုင်စေသည်။

ထယ်ခန်းအရွယ်အစား		DH205B	
လက်မ	မီလီမီတာ	လက်မ	မီလီမီတာ
20	508	20	508
5	127	5	127
1,230 x 1,705 x 890		1,230 x 1,705 x 890	
203		203	
B2440S / B2740S		B2440S / B2740S	



ထရာချန်: ထွန်ခုံ DP203B

ပုံမှန်မြေ ၊ မာကျောသောမြေ နှင့် အလွန်မာကျောသော မြေများ တွင် သင့်လျော်သလိုအသုံးပြုနိုင်ရန် ထွန်ခုံကိုအနေအထား ၃ ခုပြောင်းနိုင်ရန် ဒီဇိုင်းပြုလုပ်ထားသည်။

ထယ်ခန်းအရွယ်အစား		DP203B	
လက်မ	မီလီမီတာ	လက်မ	မီလီမီတာ
20	508	20	508
3	76	3	76
960 x 1,880 x 910		960 x 1,880 x 910	
187		187	
B2440S / B2740S		B2440S / B2740S	



ကုသိုတာ အထူးပြုလုပ်ထားသောရှေ့မြေထိုးစက် SD132

တစ်ခက်တည်းအကွေးပုံစံဖြစ်သောမြေထိုးစက်မောင်းတင်ရိုးသည် ဆက်ကြောင်းမှကွဲအက်မှုမရှိစေဘဲကြံ့ခိုင်အကြမ်းခံနိုင်၍မြေပြင်မှုပိုမိုလွယ်ကူစေသည်။ စွမ်းအားအပြည့်အဝသုံး၍ထွန်းအားအပြည့်နှင့်အကြမ်းတမ်းခံနိုင်ရုံမက သွား အတင်အချက်ကိုလက်ဖြင့်ထိန်းချုပ်သည့်လီဗာဖြင့်လျှင်မြန်စွာ ပြုလုပ်နိုင်စေသည်။

မောင်းနှင်မှုအရွယ်အစား (အနံ x အမြင့်)		SD132	
မီလီမီတာ	မီလီမီတာ	မီလီမီတာ	မီလီမီတာ
1,300 x 410		1,300 x 410	
440		440	
300		300	
8 - 9		8 - 9	
5 - 6		5 - 6	
2-way Hydraulic System		2-way Hydraulic System	
25 x 380		25 x 380	
238		238	
B2440S / B2740S		B2440S / B2740S	



ဖုန်းဖြင့်ဆက်သွယ်နိုင်သည့်ဝန်ဆောင်မှု
 မနက် 8:00 နာရီ - ညနေ 05:00 နာရီ အထိ နေ့စဉ် တနင်္လာမှ သောကြာအထိ ဝန်ဆောင်မှုများအတွက် ချိန်းဆို့မှုပြုလုပ်ခြင်းအပါအဝင် အသုံးပြုခြင်း၊ ပြုပြင်ထိန်းသိမ်းခြင်းနှင့် နည်းပညာဆိုင်ရာပြဿနာများနှင့်ပတ်သက်၍ အကြံဉာဏ်ပေးပါသည်။
ဖုန်းဖြင့်ဆက်သွယ်နိုင်သည့် ဝန်ဆောင်မှု ကုသိုတာ
092-64545748

၁ - ၅ - ၁၂ စီမံချက်
 ၁ - ၅ - ၁၂ စီမံချက်အရ ၃ ကြိမ်အခမဲ့စစ်ဆေးပေးပါမည်။ စံနှုန်းအတိုင်း ဤအထူးဝန်ဆောင်မှုကိုလေးဘီးထွန်စက်များ၏အာမခံကာလအတွင်း လုပ်ဆောင်ပေးပါမည်။ ကျွမ်းကျင်စက်ပြင်ဝန်ထမ်းများမှလေးဘီးထွန်စက် အားလုံးဝယ်ယူပြီး (၁) လ၊ (၅) လ နှင့် (၁၂) လ အတွင်းစစ်ဆေးပေးသွား ပါမည်။

စစ်မှန်သောအပိုပစ္စည်းများ
 SKC မှအပိုပစ္စည်းများအဆင်သင့်ရှိစေရန်ဂရုပြုလျှက်ရှိပါသည်။ ထို့အတွက်နိုင်ငံတဝန်းရှိတရားဝင်အရောင်း ကိုယ်စားလှယ်ဆိုင်များမှလိုအပ်ချက်ရှိသည့်အတိုင်းဝယ်ယူနိုင်ရန်စီမံဆောင်ရွက်လျက်ရှိပါသည်။

KUBOTA Tractor Quality Assurance
1000 Hrs.
 or 1 year after used whichever comes first with check-up service by KUBOTA technicians to enhance user's confidence.
အာမခံ နာရီ 1,000 သို့မဟုတ် 1 နှစ်
 ကုသိုတာထွန်စက် အာမခံ နာရီ 1,000 သို့မဟုတ် 1 နှစ် (မည်သည့်အရာအရင်ရောက်ရှိသည်ဖြစ်စေ) အတွင်းကုသိုတာမှနည်းပညာရင်းနှီးမြှုပ်နှံမှုများပံ့ပိုးကြည့်စိတ်ချမှန်စေရန် စစ်ဆေးပေးလျက်ရှိပါသည်။

စံနှုန်းမီဝန်ဆောင်မှုဌာန
 နိုင်ငံတဝန်းရှိဝန်ဆောင်မှုဌာနများနှင့်တရားဝင်အရောင်းကိုယ်စား လှယ်ဆိုင်များမှ သုံးစွဲသူများအားဝန်ဆောင်မှုပေးရန်အသင့်ရှိနေပါသည်။

ကုသိုတာ စံနှုန်းဝန်ဆောင်မှု